

C/E 660 F



TRITACARNE DA LABORATORIO

- Per laboratori carni, supermercati e iper, comunità.
- Struttura in acciaio inox AISI 304, con ruote autofrenanti
- Bocca esterna 32/98 da grande produzione in acciaio inox AISI 304:
Enterprise: 1 piastra e 1 coltello autoaffilanti in acciaio inox
Unger S5: Ø 98, 3 piastre, 2 coltelli autoaffilanti inox e due anelli
- Gruppo di macinazione e vasca facilmente e completamente smontabili per la pulizia
- Motore con retromarcia (reverse)
- Fornita di serie con connettore per hamburgerice e pedale (non inclusi)

MEAT MINCER FOR PROFESSIONAL USE

- Suitable for use in meat processing centres, supermarkets and hypermarkets, communities.
- Casing in AISI 304 stainless steel, brake wheels floor standing
- 32/98 external head for mass production in AISI 304 stainless steel:
Enterprise: 1 plate and 1 self-sharpening knife in stainless steel
Unger S5: Ø 98, 3 plates, 2 self-sharpening knives and two rings
- Cutting system and hopper easily and completely removable for cleaning purposes
- Motor with reverse
- Standard equipment: kit for connecting Patty former or foot pedal (not included)

HACHOIR PROFESSIONNEL DE LABORATOIRE

- Pour établissements de transformation des viandes, supermarchés et hypermarchés, collectivités
- Structure en acier AISI 304, sur roulettes auto-freînées
- Corps extérieur 32/98 haute production en acier inox AISI 304
Simple coupe: 1 plaque et 1 couteau à affûtage automatique en acier inox
Unger S5: Ø 98, 3 plaques, 2 couteaux inox à affûtage automatique et deux anneaux
- Groupe de hachage et bac facilement et complètement démontables pour l'entretien
- Moteur avec inverseur de marche (reverse);
- Equipment standard: connecteur reconstituteur, commande a pedale (pas compris)

FLEISCHWOLF FÜR KLEINBETRIEBE

- Für fleischverarbeitende Betriebe, Super- und Großmärkte, Gemein-schaftsverpflegung
- Edelstahlkonstruktion AISI 304, mit Rädern mit Bremse.
- Schneckengehäuse 32/98 für große Produktion aus Edelstahl AISI 304:
Enterprise: 1 Lochscheibe und 1 selbst schärfendes Messer aus Edelstahl
Unger S5: Ø 98, 3 Scheiben, 2 selbstschärfende Messer aus Edelstahl und zwei Ringe
- Für eine einfache und schnelle Reinigung abmontierbare Haschiergruppe und Trichter
- Motor mit Rückwärtsgang (reverse)
- Serienmäßig geliefert mit Anschluss für Hamburgermaschine (nicht inbegriffen)

PICADORA DE CARNE DE TALLER

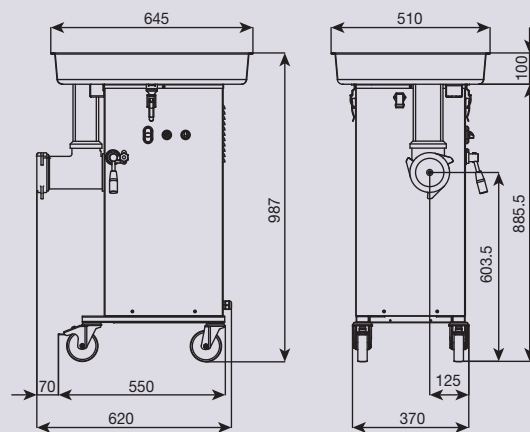
- Para talleres de procesado de carnes, supermercados e hipermercados, comunidades.
- Estructura de acero inox AISI 304, con base y ruedas autofrenantes
- Boca externa de alta producción en acero inox. AISI 304
Enterprise: 1 placa y 1 cuchilla autoafilante de acero inox.
Unger S5: Ø 98, tres placas, dos cuchillas autoafilante inox y dos anillos
- Grupo de picado y cuba desmontables para una fácil limpieza
- Motor con retromarcha
- De serie con conector para hamburguesera y pedal (no incluidos).

Tramoggia rimovibile - Removable feed pan - Abnehmbarer Einfüllschüssel - Trémie amovible - Tolla extraíble



CARATTERISTICHE TECNICHE - TECHNICAL SPECIFICATIONS - TECHNISCHE DATEN - CARACTÉRISTIQUES - ESPECIFICACIONES

	C/E 660 F	
Bocca - Head - Corps - Gehäuse - Boca		32/98
Produzione - Output - Production - Produktion - Producción	kg/h (kg/min)	750 (12,5)
motore TF, motor TPH, Motor TPH, moteur DPH, motor TF	kW (HP)	3 (4)
motore MF, motor SPH, Motor EPH, moteur MPH, motor MF	kW (HP)	2,2 (3)
Peso netto TF (MF) - Net weight TPH (SPH) - Poids net TPH (MPH) - Nettogewicht DPH (EPH) - Peso neto TF (MF)	kg	74



Macchina conforme alle norme **CE** in materia di igiene e di sicurezza, e alle norme specifiche per i tritacarne.

The machine complies with **CE** standards in terms of hygiene and safety and with the specific standards for meat mincers.

Enterprise



Unger S5

